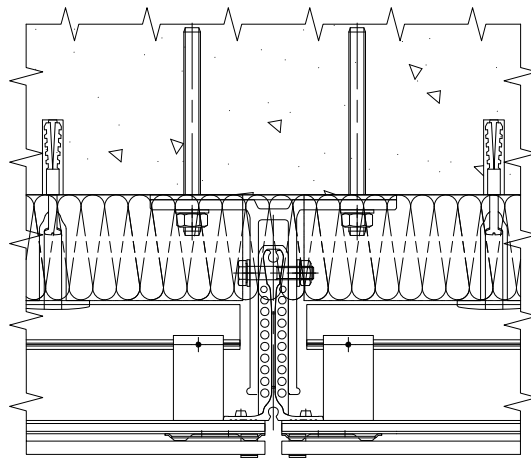
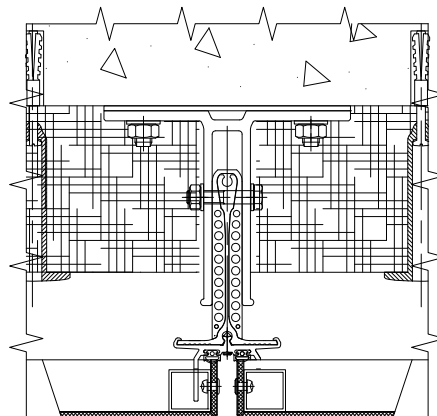


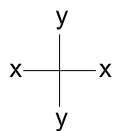
Быстромонтируемые навесные вентилируемые фасады

Тнф-03

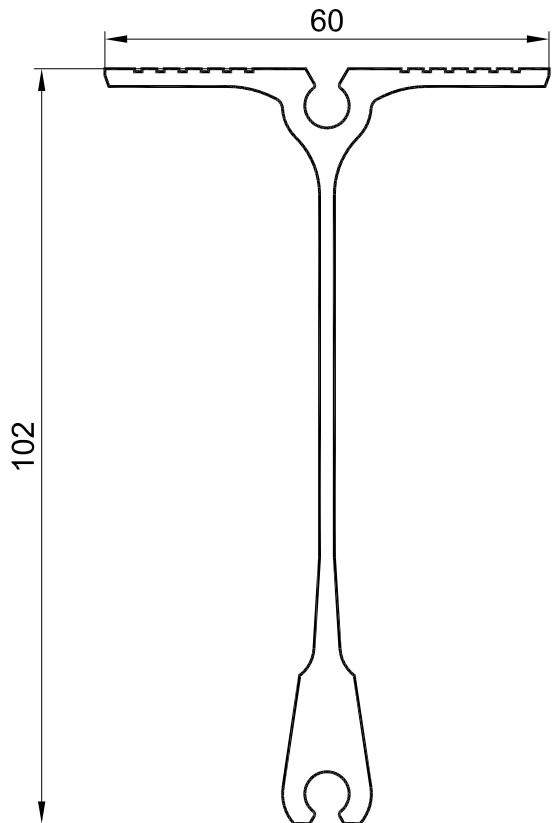


Тнф-04

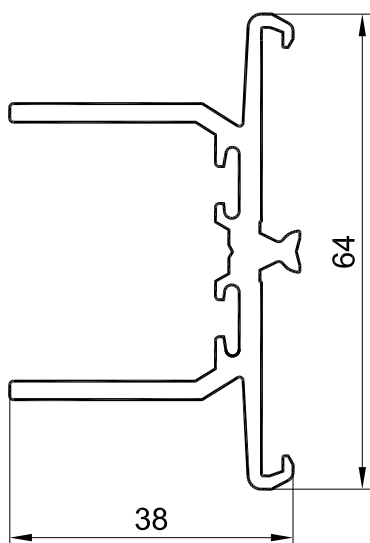




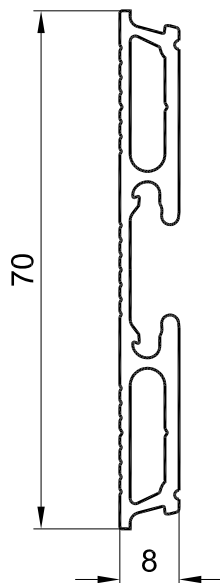
109001XX



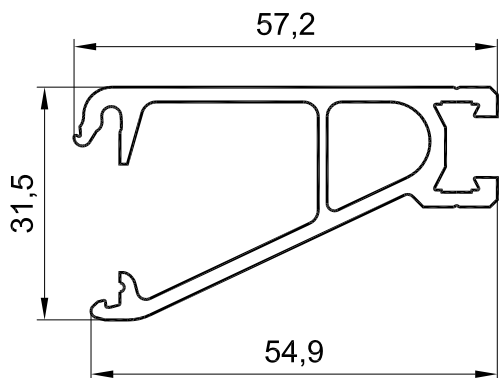
109009XX



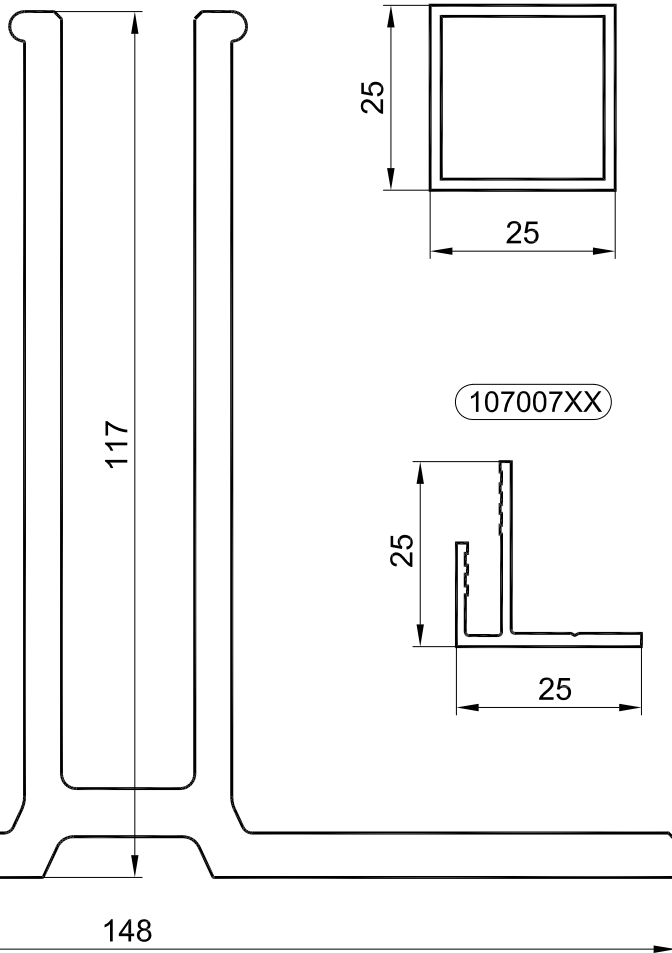
109010XX



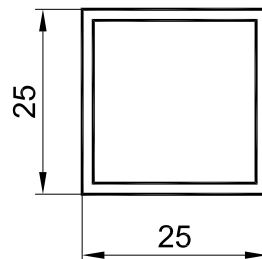
109011XX



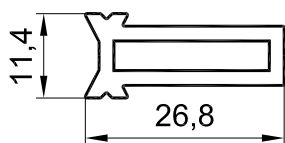
A04012XX



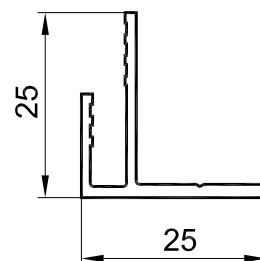
B08002XX

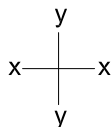


109012XX

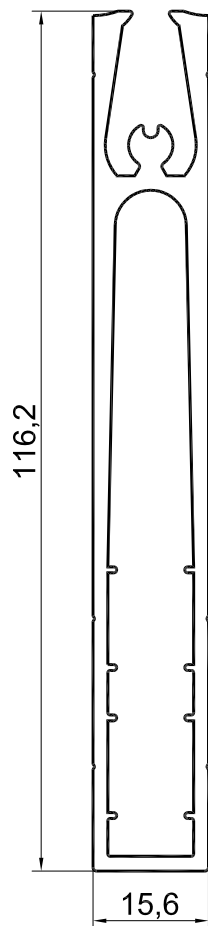


107007XX

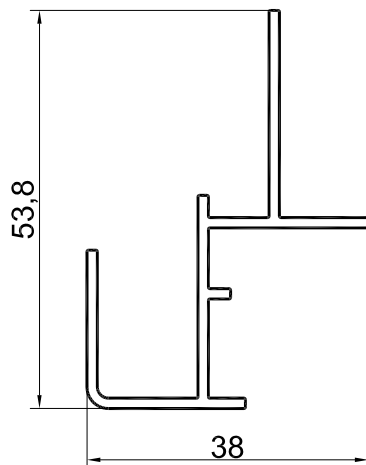




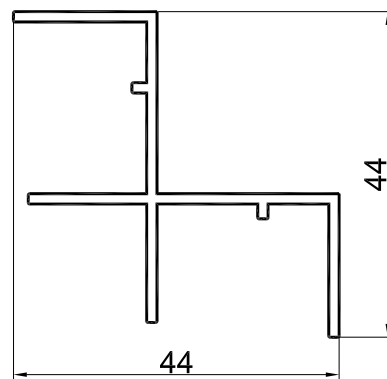
109013XX

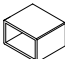


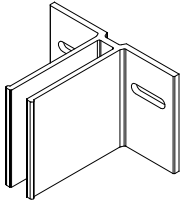
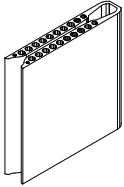
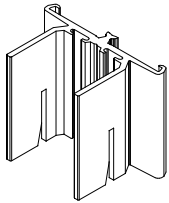
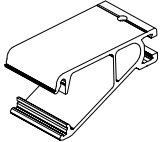
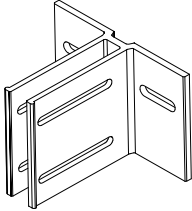
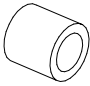
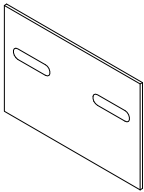

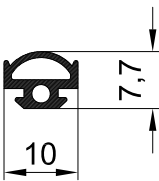
109014XX



109015XX

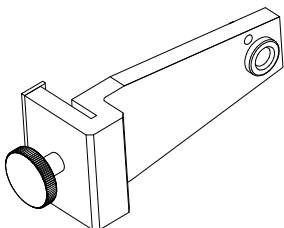


	I_x, cm^4	I_y, cm^4
109001XX	80.7	4.36
109009XX	12	4.2
109010XX	10.4	0.21
109011XX	3.1	10
109012XX	1.36	0.95
109013XX	79.4	2.5
109014XX	0.8	4.4
109015XX	1.13	4.08
A04012XX	286.4	176.8
107007XX	0.27	0.6
B08002XX	1.3	1.3

Обозначение	Вид
109D0300	
D1006400	
109D0400	
109D0500	
109D0600	
109D0700	
D0003500	
D0003600	
E0000403	

Наименование	Вид	Наименование	Вид
Болт М8х40 DIN933		Саморез Ø4,8х9,5 DIN7981	
Винт М4х5 DIN914		Саморез Ø6,3х13 DIN7981	
Винт М5х12 DIN914		Шпилька М10х100	
Гайка М8 DIN934		Штифт Ø6х80 DIN7	
Гайка М10 DIN934		Заклепка отрывная Ø4,8х8 DIN 7337 А	
Шайба 8 DIN125		Заклепка отрывная Ø6х8 DIN 7337 А	
Шайба 10 DIN125		Химический анкер 310 мл	
Шайба 8 DIN127			
Шайба 10 DIN127			

Оснастка необходимая для производства вентилируемых фасадов Тнф-03 и Тнф-04

Наименование	Вид	Описание
Тнф 02.02.00.000		кондуктор монтажный ручной для сборки Тнф - 03 (-04)

Система навесных вентилируемых фасадов Тнф-03

Включает в себя опоры, закрепленные анкерами на торцах межэтажных перекрытий, в щелях которых, через термоизоляционные вкладыши, помещены концы вертикальных стоек, перекрывающих высоту этажа здания. Каждая из стоек на верхнем конце жестко фиксируется с опорой через вкладыши сквозным болтом, нижний же конец, в предотвращение температурных деформаций, выполнен «плавающим». Для чего в пазы торцов стоек, отстоящих на 10 мм друг от друга, введены центрирующие штифты. Таким образом, достигается силовая монолитность конструкции при возможности локальной компенсации линейных расширений отдельных её сегментов.

Регулировка вылета стойки в опоре - до 74 мм.

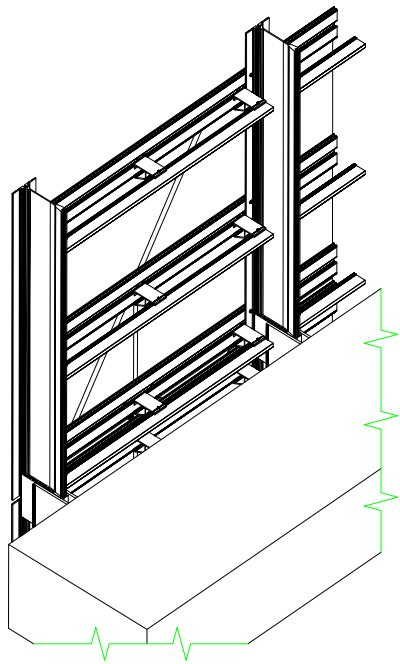
Обработка под крепление - кондукторная, в сборе.

Стойки соединяются друг с другом горизонтальными накладными ригелями.

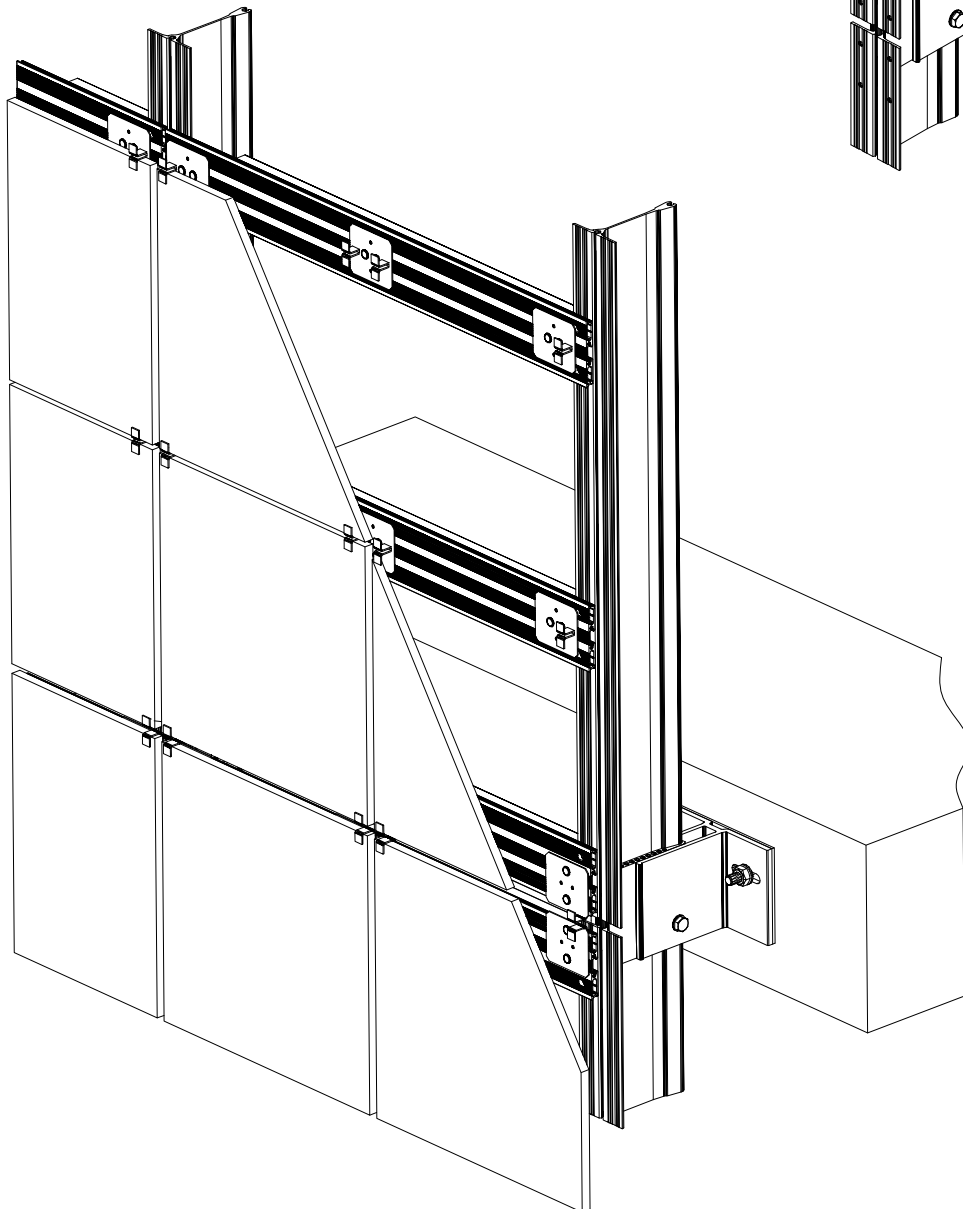
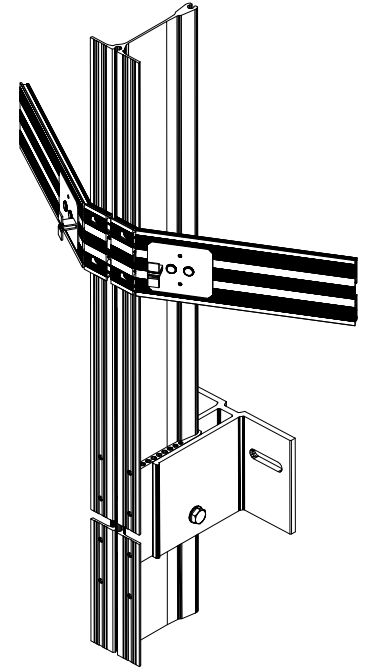
С внутренней стороны к ригелям через дистансеры, обеспечивающие требуемый вентиляционный зазор, присоединяются профильные полки, сообщающие требуемую жесткость ригелям .

Основные преимущества:

- возможность сборки фасада изнутри здания;
- применение стоек с высотой этажного проема, дающее возможность надежного и упрощенного монтажа несущих опор непосредственно на базовых перекрытиях здания - чем значительно сокращает их число (исключаются промежуточные межэтажные опоры) и, соответственно, точек крепления;
- использование ригелей, как более дешевых профильных элементов позволяет расширить межстоечное расстояние, также уменьшая монтажные расходы;
- способность полной компенсации температурных деформаций деталей конструкции;
- быстрота и удобство самозажимной сборки фасада;
- возможность применения и нержавеющей и профильных кляммеров;
- имеет высокие характеристики теплосбережения, так как использует не только подкладки опор, но и термоизолирующие вкладыши между стойками и опорами, чем значительно сокращает проникновение холода под утеплитель;
- возможность и настенного и фасадного крепления утеплителя;
- обеспечение в соответствии с ДСТУ Б В.2.6-35:2008 гарантированного вентилируемого зазора;
- конструктивная способность, в отличие от большинства систем, в надежной облицовке здания на радиусных его участках;
- экономия полезной площади здания в 0,2 м² на погонный метр периметра каждого этажа.

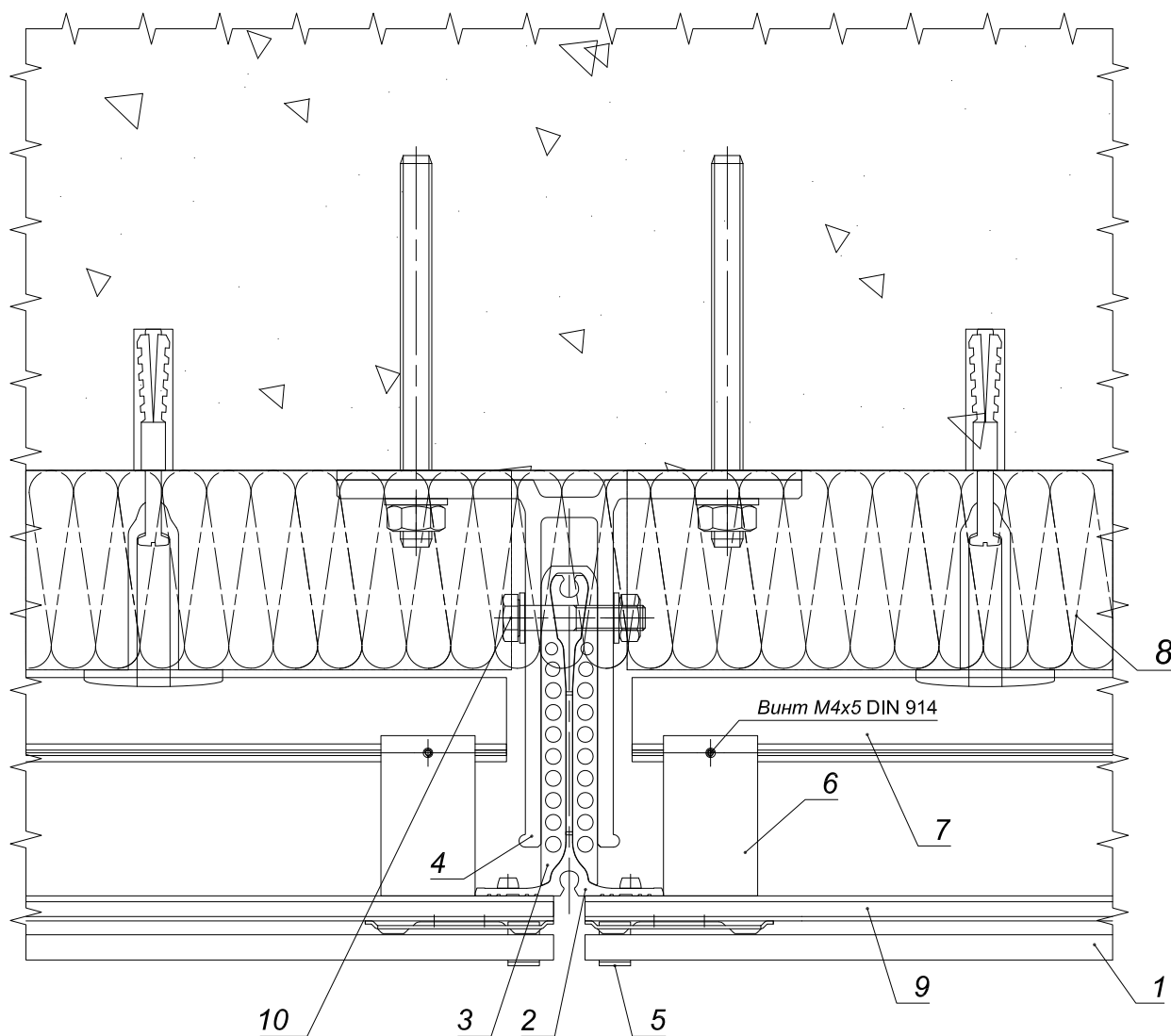


Навеска плитки



Сечение 1-1

Настенное крепление утеплителя

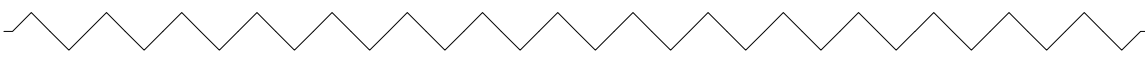
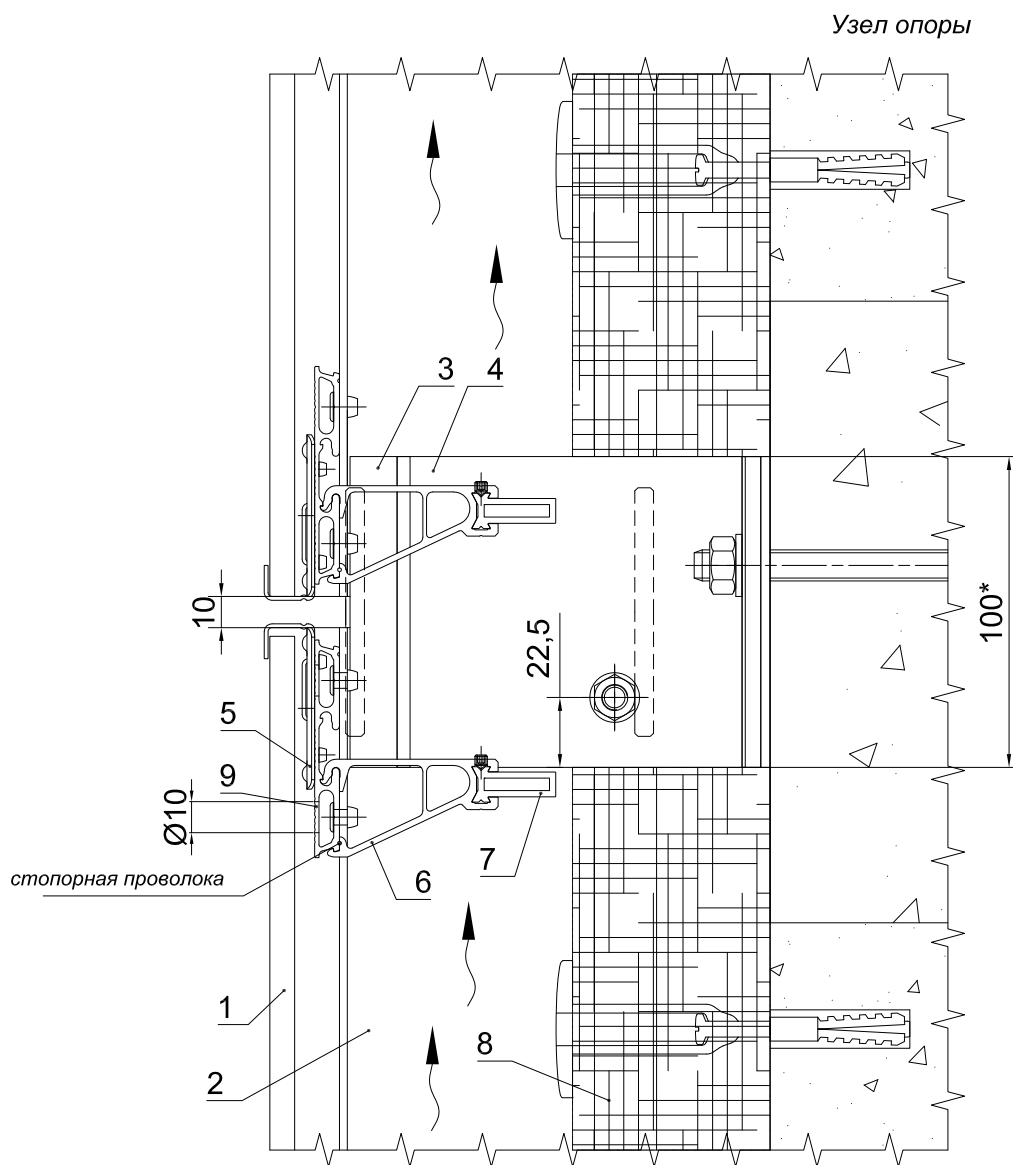


- 1 - плитка
- 2 - стойка (профиль 109001)
- 3 - вкладыш D10064 (ПВХ)
- 4 - опора 109D03
- 5 - кляммер (нерж.)

- 6 - дистансер 109D05
- 7 - полка (профиль 109012)
- 8 - утеплитель
- 9 - ригель (профиль 109010)
- 10 - болт M8x40 DIN 933

Сечение 2-2

Навеска плитки на нержавеющей клеммах
Настенное крепление утеплителя



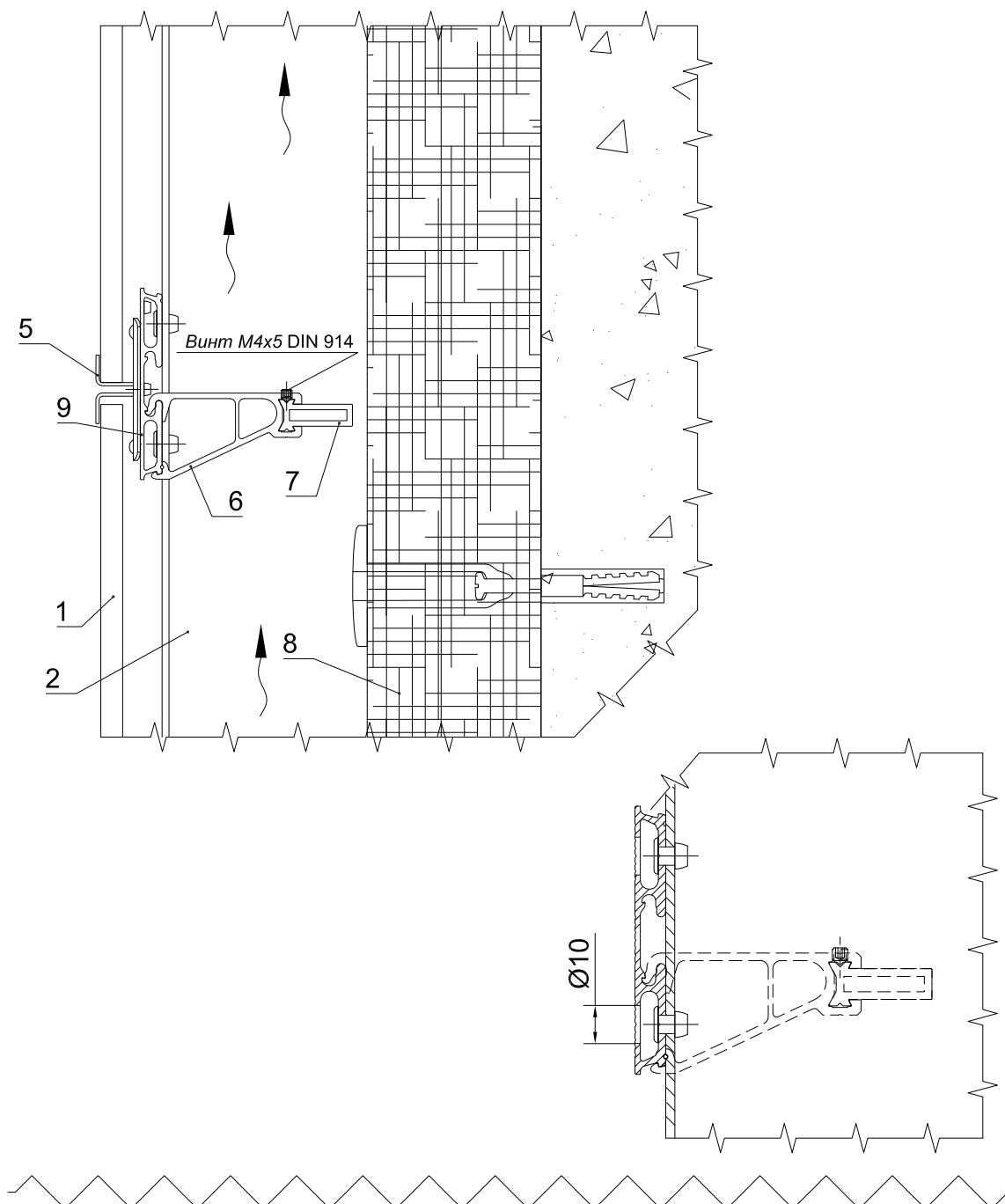
- 1 - плитка
- 2 - стойка (профиль 109001)
- 3 - вкладыш D10064 (ПВХ)
- 4 - опора 109D03
- 5 - клеммер краевой (нерж.)

- 6 - дистансер 109D05
- 7 - полка (профиль 109012)
- 8 - утеплитель
- 9 - ригель (профиль 109010)

Сечение 2-2

Навеска плитки на нержавеющей клеммах
Настенное крепление утеплителя

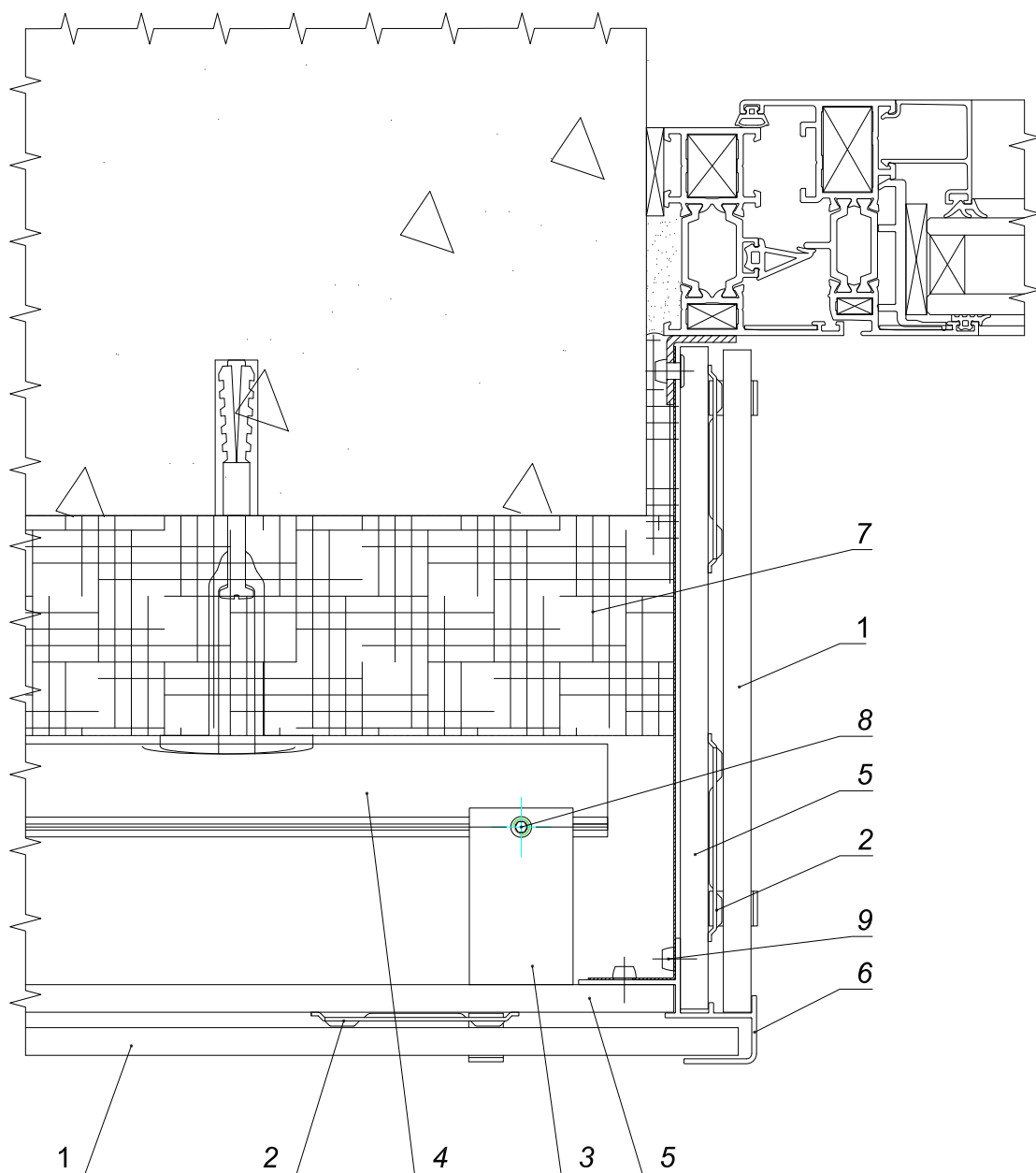
Узел межэтажного крепления



- 1 - плитка
- 2 - стойка (профиль 109001)
- 3 - вкладыш D10064 (ПВХ)
- 4 - опора 109D03
- 5 - клеммер (нерж.)

- 6 - дистансер 109D05
- 7 - полка (профиль 109012)
- 8 - утеплитель
- 9 - ригель (профиль 109010)

Сечение 5-5



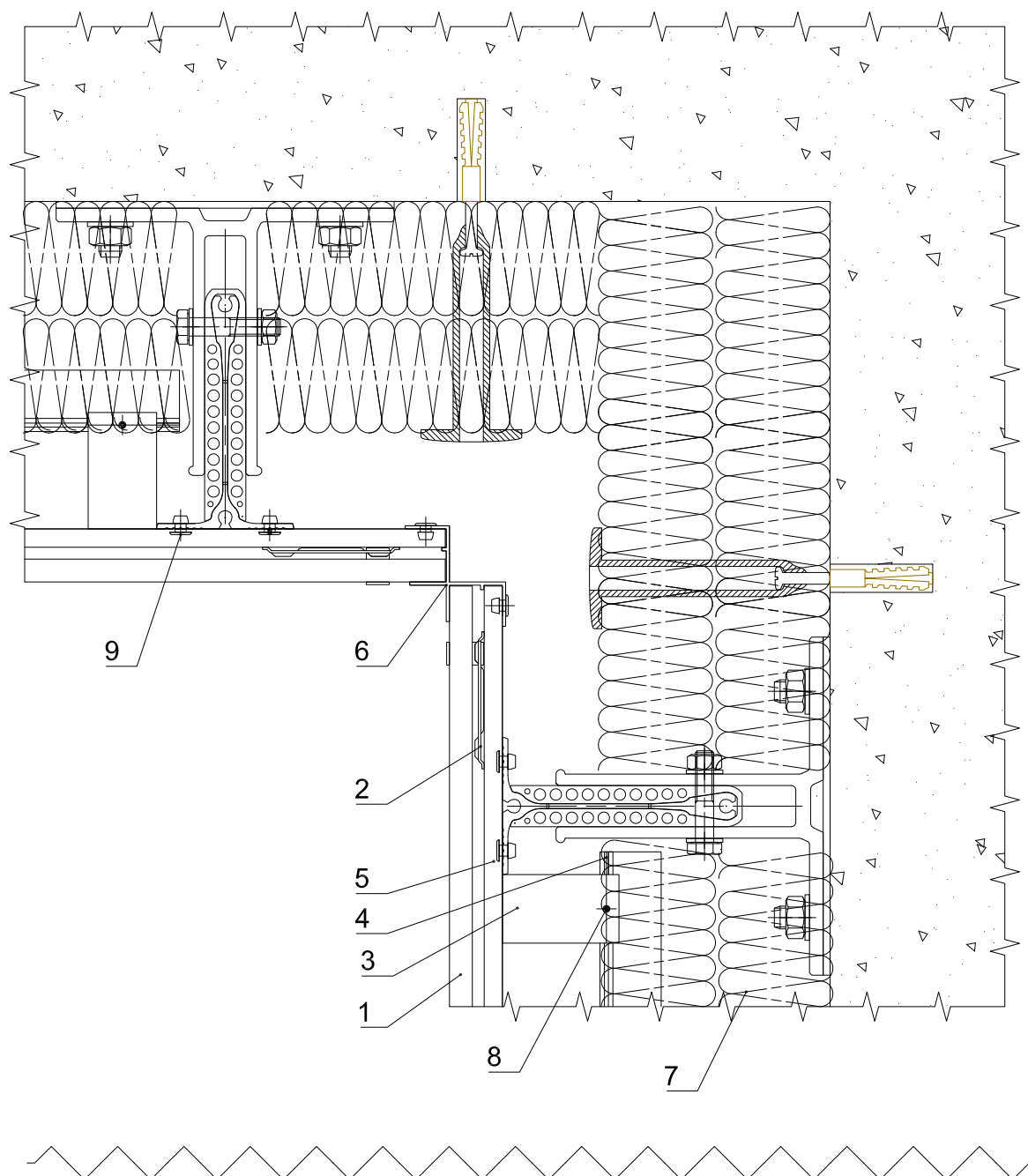
- 1 - плитка
- 2 - клеммер краевой (нерж.)
- 3 - дистансер 109D05
- 4 - полка (профиль 109012)
- 5 - ригель (профиль 109010)

- 6 - связка 270 (профиль 109014)
- 7 - утеплитель
- 8 - винт M4x5 DIN 914
- 9 - заклепка отрывная

Сечение 7-7

Навеска плитки на нержавеющей клеммах

Настенное крепление утеплителя



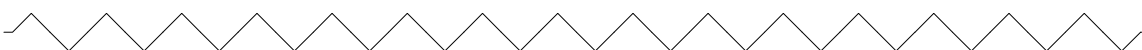
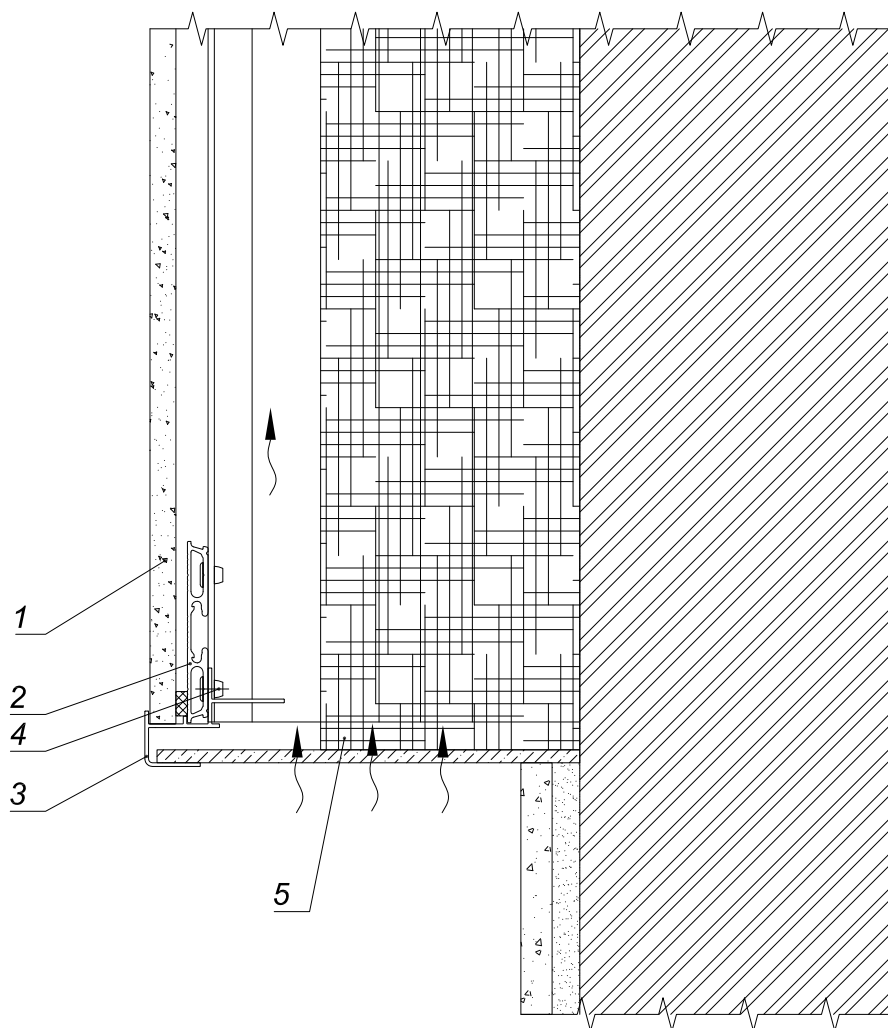
- 1 - плитка
- 2 - клеммер краевой (нерж.)
- 3 - дистансер 109D05
- 4 - полка (профиль 109012)
- 5 - ригель (профиль 109010)

- 6 - связка 90 (профиль 109015)
- 7 - утеплитель
- 8 - винт M4x5 DIN 914
- 9 - заклепка отрывная

Сечение 8-8

Навеска плитки на нержавеющих клеммерах

Настенное крепление утеплителя



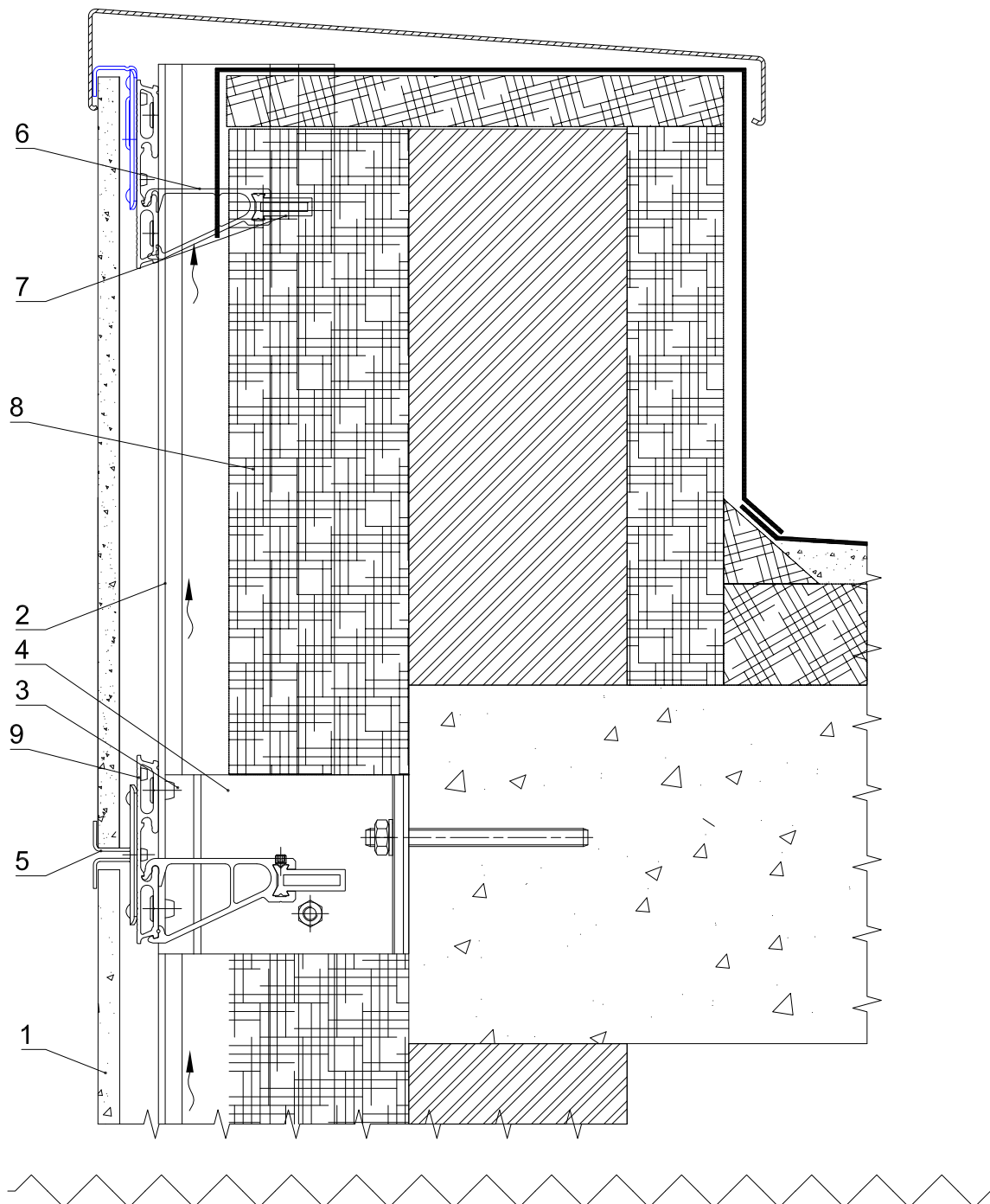
- 1 - плитка
- 2 - ригель (профиль 109010)
- 3 - связка 270 (профиль 109014)
- 4 - заклепка отрывная

5 - утеплитель

Сечение 9-9

Навеска плитки на нержавеющей клеммах

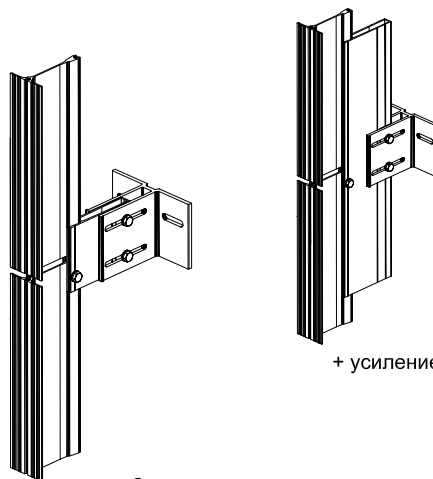
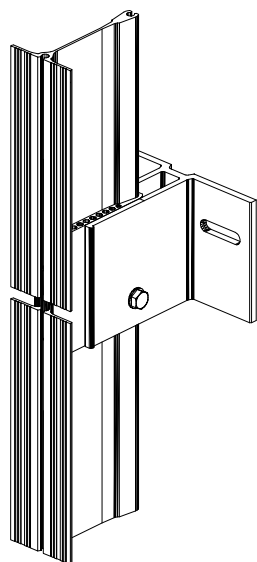
Настенное крепление утеплителя



- 1 - плитка
- 2 - стойка (профиль 109001)
- 3 - вкладыш D10064 (ПВХ)
- 4 - опора 109D03
- 5 - клеммер (нерж.)

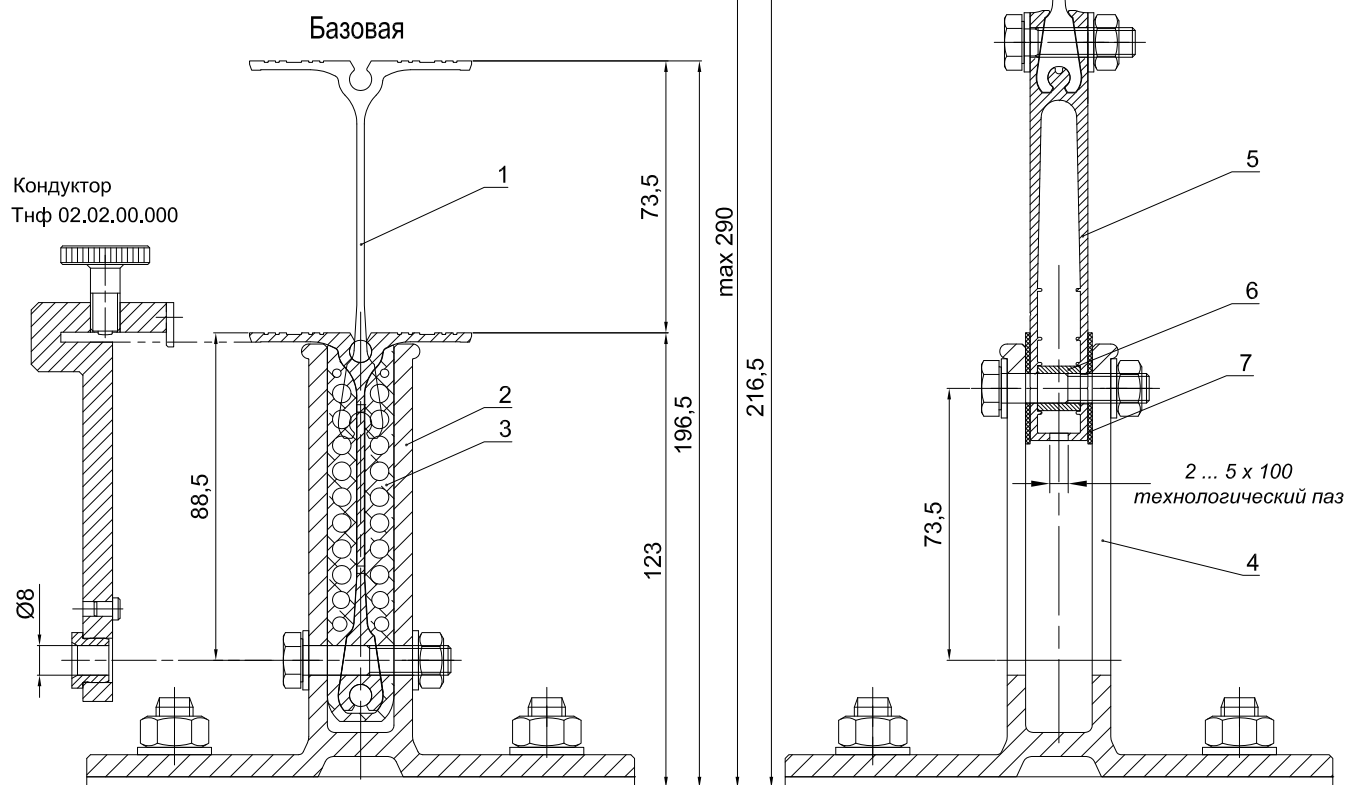
- 6 - дистансер 109D05
- 7 - полка (профиль 109012)
- 8 - утеплитель
- 9 - ригель (профиль 109010)

Регулировка вылета стойки



+ усиление стойки

С удлинителем



- 1 - стойка (профиль 109001)
- 2 - опора 109D03
- 3 - вкладыш D10064 (ПВХ)
- 4 - опора 109D06

- 5 - удлинитель (профиль 109013)
- 6 - втулка 109D07
- 7 - подкладка D00036

Система навесных панельных фасадов Тнф-04.

Включает в себя опоры, закрепленные анкерами на торцах межэтажных перекрытий, в щелях которых, через термоизоляционные вкладыши помещены концы вертикальных стоек, перекрывающих высоту этажа здания. Каждая из стоек на верхнем конце жестко фиксируется с опорой через вкладыши сквозным болтом, нижний же конец, в предотвращение температурных деформаций, выполнен «плавающим». Для чего в пазы торцов стоек, отстоящих на 10 мм друг от друга, введены центрирующие штифты. Таким образом, достигается силовая монолитность конструкции при возможности локальной компенсации линейных расширений отдельных её сегментов.

На стойки надеваются ползуны с выполненными в их щелях пазами для фиксации облицовочных панелей.

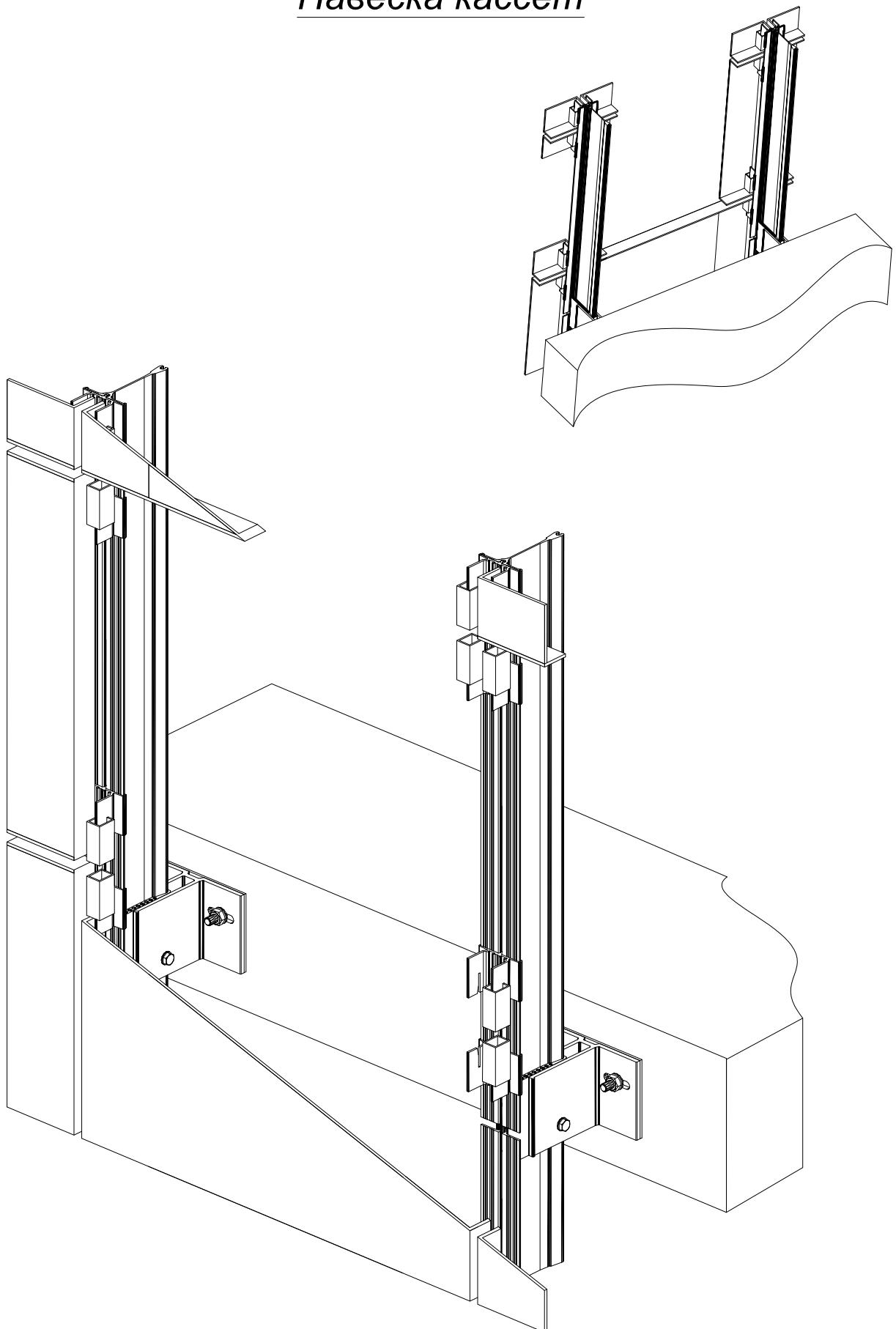
Регулировка вылета стойки в опоре - до 74 мм.

Обработка под крепление - кондукторная, в сборе.

Основные преимущества:

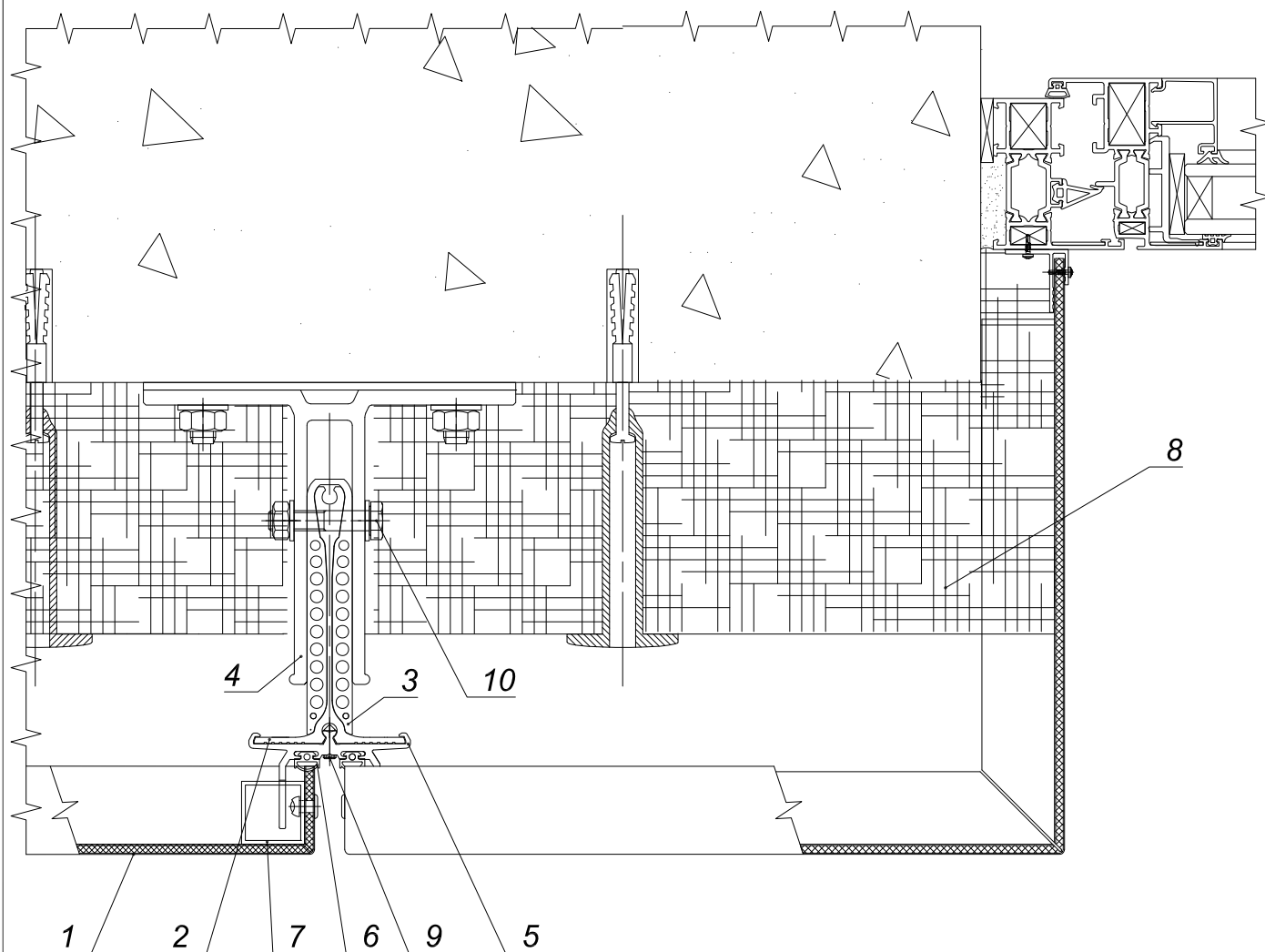
- одна из самых быстровозводимых фасадных систем;*
- предполагает минимальное количество монтажных точек крепления;*
- содержит цельные несущие стойки, полностью перекрывающие межэтажный проем здания;*
- фиксация базовых опор производится непосредственно на межэтажных перекрытиях;*
- способна компенсировать температурные деформации длинномерных профильных элементов;*
- в отличие от большинства систем использует не только подкладки опор, но и термоизолирующие вкладыши между стойками и опорами, чем значительно уменьшает проникновение холода под утеплитель;*
- из операций сверления при монтаже включает перфорацию отверстий $\varnothing 10$ под анкер и съемно-кондукторную обработку (в сборе) 1-го отверстия $\varnothing 8$ на опоре; все прочие операции монтажа выполняются простой механической сборкой;*
- для уменьшения теплопотерь, предусматривает настенное крепление утеплителя*

Навеска кассет



Сечение 1-1

Настенное крепление утеплителя



1 - панель

2 - стойка (профиль 109001)

3 - вкладыш D10064 (ПВХ)

4 - опора 109D03

5 - ползун 109D04

6 - уплотнитель E0000403

7 - вкладыш (профиль B08002; L50)

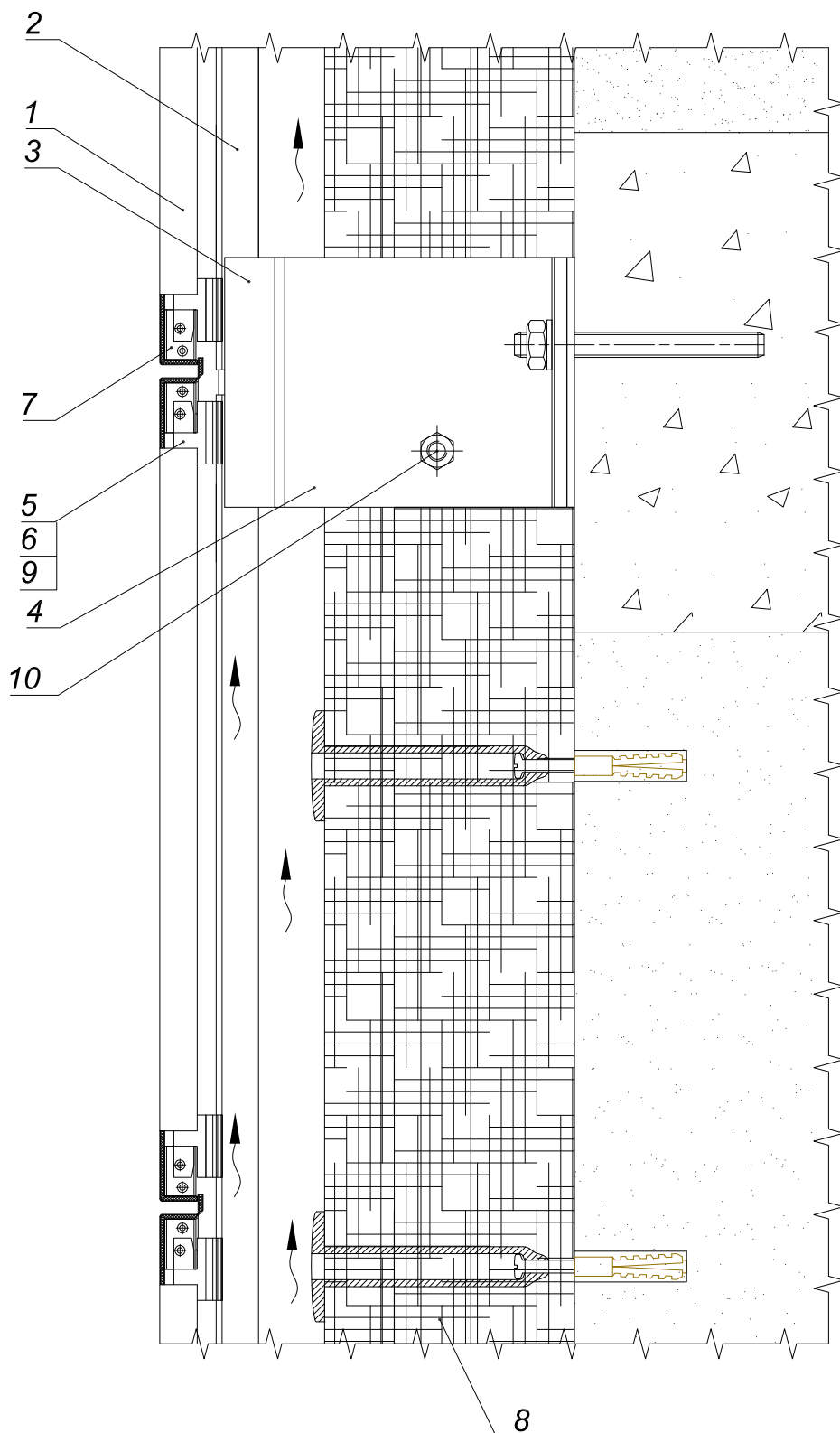
8 - утеплитель

9 - винт M5x12 DIN914

10 - болт M8x40 DIN933

Сечение 2-2

Настенное крепление утеплителя



- 1 - панель
- 2 - стойка (профиль 109001)
- 3 - вкладыш D10064 (ПВХ)
- 4 - опора 109D03
- 5 - ползун 109D04

- 6 - уплотнитель E0000403
- 7 - вкладыш (профиль B08002; L50)
- 8 - утеплитель
- 9 - винт M5x12 DIN914
- 10 - болт M8x40 DIN933